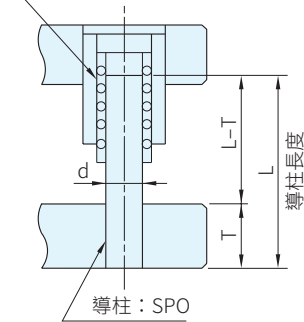


滾珠套彈簧：SD的標準長度設定表

(自由長mm)

滾珠套樹脂製：RDO、RWO

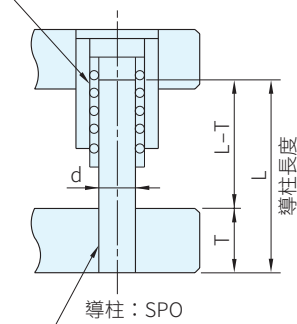


設定對象

整組導件  
ROL, WOL  
ROD, WOD

L-T \ d		19	22	24	27	31	36	37	40	45	50	56
		20	23	25	28	32		38				
70	75	50	50	-	-	-	-	-	-	-	-	-
80	85	50	50	50	50	50	-	-	-	-	-	-
90		50	50	50	50	60	60	-	-	-	-	-
95		80	80	50	50	60	60	60	-	60	-	-
100		80	80	50	50	60	60	60	-	60	60	-
105		80	80	80	80	60	60	60	-	60	60	-
110		80	80	80	80	60	60	60	80	80	60	-
115		80	80	80	80	80	80	80	80	80	60	-
120	125	100	100	80	80	80	80	80	80	80	80	80
130		100	100	100	100	80	80	80	80	80	80	80
135		100	100	100	100	100	100	100	100	100	80	80
140	145	120	120	100	100	100	100	100	100	100	100	100
150		120	120	120	120	120	120	100	100	100	100	100
155		120	120	120	120	120	120	120	120	120	120	120
160	165	140	140	120	120	120	120	120	120	120	120	120
170		140	140	140	140	140	140	120	120	120	120	120
175		140	140	140	140	140	140	140	140	140	140	140
180	185	160	160	140	140	140	140	140	140	140	140	140
190		160	160	160	160	160	160	140	140	140	140	140
195		160	160	160	160	160	160	160	160	160	160	160
200	205	-	-	160	160	160	160	160	160	160	160	160
210		-	-	180	180	180	180	180	180	180	180	180
215		-	-	180	180	180	180	180	180	180	180	180
220	225	-	-	180	180	180	180	180	180	180	180	180
230		-	-	-	-	200	200	200	200	200	200	200
235		-	-	-	-	200	200	200	200	200	200	200
240		-	-	-	-	200	200	200	200	200	200	200
245		-	-	-	-	200	200	200	200	200	200	200
250		-	-	-	-	-	-	200	200	200	200	200

滾珠套鋁合金製：RDA



設定對象

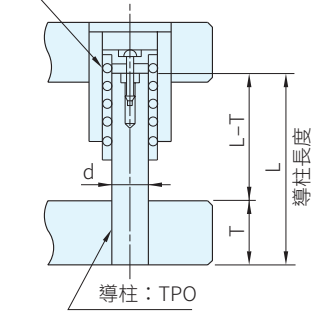
整組導件  
ROR  
ROG

L-T \ d		19	22	24	27	31	36	37	40	45	50	56
		20	23	25	28	32		38				
70	75	50	50	-	-	-	-	-	-	-	-	-
80	85	50	50	50	50	50	-	-	-	-	-	-
90		50	50	50	50	60	60	-	-	-	-	-
95		80	80	50	50	60	60	60	-	60	-	-
100		80	80	50	50	60	60	60	-	60	60	-
105		80	80	80	80	60	60	60	-	60	60	-
110		80	80	80	80	80	80	60	80	80	60	-
115		80	80	80	80	80	80	80	80	80	80	80
120	125	100	100	80	80	80	80	80	80	80	80	80
130		100	100	100	100	100	100	80	80	80	80	80
135		100	100	100	100	100	100	100	100	100	100	100
140	145	120	120	100	100	100	100	100	100	100	100	100
150		120	120	120	120	120	120	100	120	120	100	100
155		120	120	120	120	120	120	120	120	120	120	120
160		140	140	120	120	120	120	120	120	120	120	120
165		140	140	140	140	120	120	120	120	120	120	120
170		140	140	140	140	140	140	120	140	140	140	140
175		140	140	140	140	140	140	140	140	140	140	140
180		160	160	140	140	140	140	140	140	140	140	140
185		160	160	160	160	140	140	140	140	140	140	140
190	195	160	160	160	160	160	160	160	160	160	160	160
200		-	-	160	160	160	160	160	160	160	160	160
205		-	-	180	180	180	180	160	180	180	180	180
210~220		-	-	180	180	180	180	180	180	180	180	180
225		-	-	180	180	200	200	180	200	200	200	200
230	235	-	-	-	-	200	200	200	200	200	200	200
240	245	-	-	-	-	200	200	200	200	200	200	200

滾珠套彈簧：SD的標準長度設定表

(自由長mm)

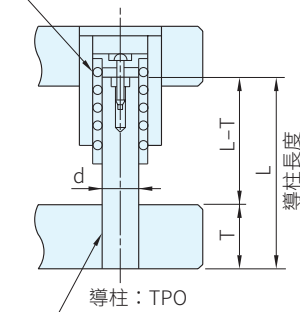
滾珠套樹脂製：RDO、RWO



設定對象  
 整組導件  
 RTL, WTL  
 RTD, WTD

L-T \ d		19	22	24	27	31	36	37	40	45	50	56
		20	23	25	28	32		38				
65   70		50	50	-	-	-	-	-	-	-	-	-
75		50	50	50	50	-	-	-	-	-	-	-
80		80	80	50	50	50	-	-	-	-	-	-
85		80	80	50	50	60	60	-	-	-	-	-
90   95		80	80	80	80	60	60	60	-	60	60	-
100		80	80	80	80	80	80	60	-	60	60	-
105		80	80	80	80	80	80	80	80	80	80	80
110   115		100	100	80	80	80	80	80	80	80	80	80
120		100	100	100	100	100	100	80	80	80	80	80
125		100	100	100	100	100	100	100	100	100	100	100
130		120	120	100	100	100	100	100	100	100	100	100
135		120	120	120	120	120	120	100	100	100	100	100
140		120	120	120	120	120	120	100	120	120	120	120
145		120	120	120	120	120	120	120	120	120	120	120
150		140	140	120	120	120	120	120	120	120	120	120
155		140	140	140	140	140	140	120	140	140	140	140
160		140	140	140	140	140	140	140	140	140	140	140
165   170		160	160	140	140	140	140	140	140	140	140	140
175		160	160	160	160	160	160	140	160	160	160	160
180		160	160	160	160	160	160	160	160	160	160	160
185		-	-	160	160	160	160	160	160	160	160	160
190		-	-	160	160	180	180	160	160	160	180	180
195   200		-	-	180	180	180	180	180	180	180	180	180
205		-	-	180	180	180	180	180	180	180	200	200
210		-	-	-	-	200	200	180	200	200	200	200
215		-	-	-	-	200	200	200	200	200	200	200
220		-	-	-	-	200	200	200	200	200	-	-
225		-	-	-	-	-	-	200	200	200	-	-
230		-	-	-	-	-	-	200	-	-	-	-

滾珠套鋁合金製：RDA



設定對象  
 整組導件  
 RTR  
 RTG

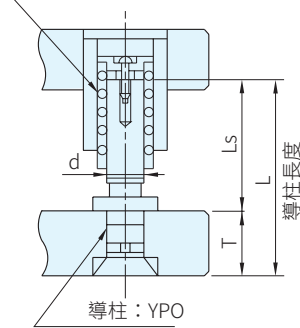
L-T \ d		19	22	24	27	31	36	37	40	45	50	56
		20	23	25	28	32		38				
65   70		50	50	-	-	-	-	-	-	-	-	-
75		50	50	50	50	50	-	-	-	-	-	-
80		80	80	50	50	50	-	-	-	-	-	-
85		80	80	50	50	60	60	-	-	-	-	-
90   95		80	80	80	80	60	60	60	-	60	60	-
100		80	80	80	80	80	80	60	-	60	60	-
105   110		100	100	80	80	80	80	80	80	80	80	80
115		100	100	100	100	100	100	80	80	80	80	80
120		100	100	100	100	100	100	100	100	100	100	100
125   130		120	120	100	100	100	100	100	100	100	100	100
135		120	120	120	120	120	120	100	120	120	120	120
140		120	120	120	120	120	120	120	120	120	120	120
145		140	140	120	120	120	120	120	120	120	120	120
150		140	140	140	140	140	140	120	120	120	140	140
155		140	140	140	140	140	140	120	140	140	140	140
160		140	140	140	140	140	140	140	140	140	140	140
165		160	160	140	140	140	140	140	140	140	160	160
170		160	160	160	160	160	160	140	160	160	160	160
175		160	160	160	160	160	160	160	160	160	160	160
180		160	160	160	160	160	160	160	160	160	180	180
185		-	-	160	160	180	180	160	180	180	180	180
190		-	-	180	180	180	180	160	180	180	180	180
195   200		-	-	180	180	180	180	180	180	180	200	200
205		-	-	180	180	200	200	180	200	200	200	200
210		-	-	-	-	200	200	200	200	200	200	200
215		-	-	-	-	200	200	200	200	200	-	-
220   225		-	-	-	-	-	-	200	-	-	-	-



滾珠套彈簧：SD的標準長度設定表

(自由長mm)

滾珠套樹脂製：RDO、RWO

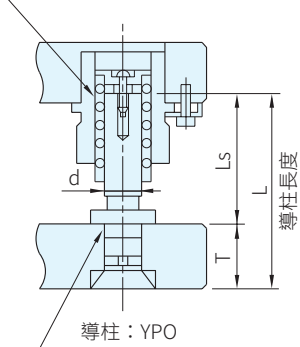


設定對象

整組導件  
RYL, WYL  
RYD, WYD  
RKC, WKC

Ls	d		19	22	24	27	31	36	37	40	45	50	56
	70	75	20	23	25	28	32	38	38	40	45	50	56
70	75	50	50	-	-	-	-	-	-	-	-	-	-
80	80	50	50	50	50	-	-	-	-	-	-	-	-
85	90	80	80	50	50	50	-	-	-	-	-	-	-
95	95	80	80	80	80	60	60	-	-	-	-	-	-
100	100	80	80	80	80	60	60	60	-	60	-	-	-
105	105	80	80	80	80	60	60	60	60	-	60	60	-
110	110	80	80	80	80	80	80	60	-	60	60	-	-
115	120	100	100	80	80	80	80	80	80	80	80	80	80
125	125	100	100	100	100	100	100	100	80	80	80	80	80
130	130	100	100	100	100	100	100	100	80	100	100	100	100
135	135	120	120	100	100	100	100	100	100	100	100	100	100
140	140	120	120	120	120	100	100	100	100	100	100	100	100
145	145	120	120	120	120	120	120	100	100	100	100	120	120
150	155	140	140	120	120	120	120	120	120	120	120	120	120
160	160	140	140	140	140	140	140	140	120	120	120	120	120
165	165	140	140	140	140	140	140	140	120	140	140	140	140
170	175	160	160	140	140	140	140	140	140	140	140	140	140
180	180	160	160	160	160	160	160	160	140	140	140	160	160
185	185	160	160	160	160	160	160	160	160	160	160	160	160
190	190	-	-	160	160	160	160	160	160	160	160	160	160
195	195	-	-	160	160	160	160	160	160	160	160	180	180
200	200	-	-	180	180	180	180	180	160	180	180	180	180
205	205	-	-	180	180	180	180	180	180	180	180	180	180
210	210	-	-	180	180	180	180	180	180	180	180	200	200
215	215	-	-	-	-	200	200	180	180	180	180	200	200
220	220	-	-	-	-	200	200	200	200	200	200	200	200
225	225	-	-	-	-	200	200	200	200	200	200	200	200
230	230	-	-	-	-	200	200	200	200	200	200	-	-
235	235	-	-	-	-	-	-	200	-	-	-	-	-

滾珠套鋁合金製：RDA



設定對象

整組導件  
RYR  
RYG  
RKA

Ls	d		19	22	24	27	31	36	37	40	45	50	56
	70	75	20	23	25	28	32	38	38	40	45	50	56
70	75	50	50	-	-	-	-	-	-	-	-	-	-
80	80	50	50	50	50	-	-	-	-	-	-	-	-
85	90	80	80	50	50	50	-	-	-	-	-	-	-
95	95	80	80	80	80	60	60	60	-	60	-	-	-
100	105	80	80	80	80	60	60	60	60	-	60	60	-
110	110	80	80	80	80	80	80	60	-	60	60	-	-
115	120	100	100	80	80	80	80	80	80	80	80	80	80
125	125	100	100	100	100	100	100	100	80	80	80	80	80
130	130	100	100	100	100	100	100	100	100	100	100	100	100
135	135	120	120	100	100	100	100	100	100	100	100	100	100
140	140	120	120	120	120	100	100	100	100	100	100	100	100
145	145	120	120	120	120	120	120	100	100	120	120	120	120
150	155	140	140	120	120	120	120	120	120	120	120	120	120
160	160	140	140	140	140	140	140	140	120	120	120	140	140
165	165	140	140	140	140	140	140	140	140	140	140	140	140
170	175	160	160	140	140	140	140	140	140	140	140	140	140
175	175	160	160	140	140	140	140	140	140	140	140	160	160
180	180	160	160	160	160	160	160	160	140	160	160	160	160
185	185	160	160	160	160	160	160	160	160	160	160	160	160
190	190	-	-	160	160	160	160	160	160	160	160	180	180
195	195	-	-	180	180	180	180	180	160	180	180	180	180
200	200	-	-	180	180	180	180	180	180	180	180	180	180
205	210	-	-	180	180	180	180	180	180	180	180	200	200
215	215	-	-	-	-	200	200	180	200	200	200	200	200
220	220	-	-	-	-	200	200	200	200	200	200	200	200
225	225	-	-	-	-	200	200	200	200	200	200	-	-
230	230	-	-	-	-	-	-	200	-	-	-	-	-