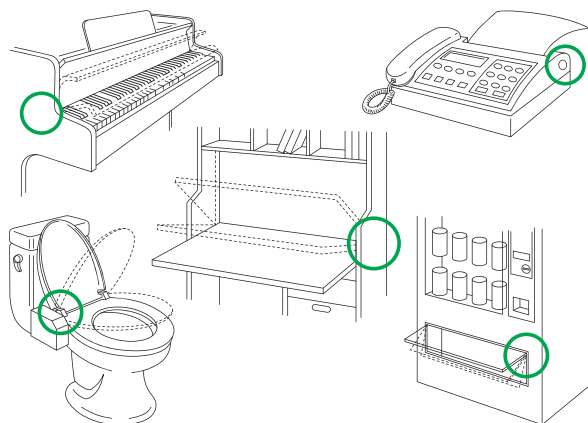




旋轉式阻尼器提供了靜音效果、安全性及各種高級感的提昇



用途

- 影印機、傳真機、印表機及其它辦公室自動化設備
- 鋼琴、馬桶座墊、冷氣機……等
- 家具、自動販賣機、冰箱……等旋轉式阻尼器完全發揮其安靜、動作滑順的效果

使用前請務必詳細閱讀

下列各項說明是為了安全、正確地使用產品，以避免漏油、不當扭力產生斷裂、人員受傷以及機器毀損的情況發生，請在使用產品前，充份閱讀此內容

- 禁止在安裝強度不足情況下操作(安裝強度 = 安全率×負荷扭力)
- 使用有限角型時，禁止在沒有任何外部機械制動器下進行操作，請在阻尼器操作角度範圍內安裝外部制動器，並且避免將阻尼器本身當作機械制動器使用
- 禁止在施加扭力超過允許範圍的情況下使用，或關閉角度1°(1分)以下施予外力作動
- 禁止在操作溫度範圍之外使用
- 請避免有機溶劑的附著(如稀釋劑等)的環境下使用
- 若在軸上施加徑向或軸向力，可能會發生漏油、扭力差及斷裂

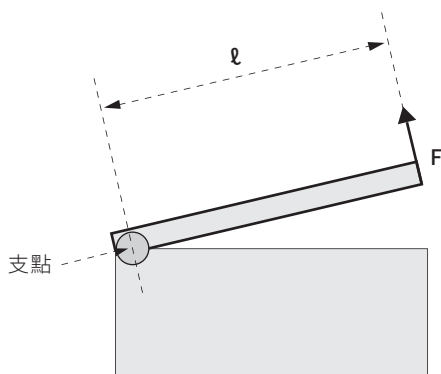
有限角型

Code	扭力系列	扭力值 (kgf·cm)								阻尼器尺寸 (mm)				
		1	10	20	30	40	50	90	100K	10	20	30	40~	
K-TD73 K-TD148	1K·2K·3K	■									■	■	■	■
K-TD75	1K·2K·3K	■									■	■	■	■
K-TD38	1.5K·3K·6K	■									■	■	■	■
K-TD27	5K~20K		■	■	■						■	■	■	■
K-TD60	10K·15K·20K			■	■	■					■	■	■	■
K-TD56	15K·20K·25K·30K				■	■	■	■			■	■	■	■
K-TD69	20K·25K·30K·35K					■	■	■	■		■	■	■	■
K-TD22	25K·40K						■	■	■		■	■	■	■
K-TD42	50K·70K·90K								■	■	■	■	■	■
K-TD89	100K									■	■	■	■	■

無限角型

Code	扭力系列	扭力值 (kgf·cm)								阻尼器尺寸 (mm)				
		0	1	2	3	4	5	6	7	8	10	20	30	40~
K-TD102	0.025~0.15	■									■	■	■	■
K-TD88	0.1/0.2/0.3/0.4K	■									■	■	■	■
K-TD62	0.3/0.6/0.9/1.5/2.0K		■	■	■						■	■	■	■
K-TD58	3K·5K·8K				■	■	■	■	■		■	■	■	■

扭力計算方法(扭力值選擇參考)



W：蓋子重量(kg)

ℓ：支點到蓋緣間的距離(m)

F：蓋緣的拉提力(N)

T：需求扭力(N·m)

$$T=W \times 9.8 \times \frac{\ell}{2} \text{ (N} \cdot \text{m)} \text{ 或 } T=F(\text{MAX}) \times \ell \text{ (N} \cdot \text{m)}$$

支點到蓋緣間的距離(m)

